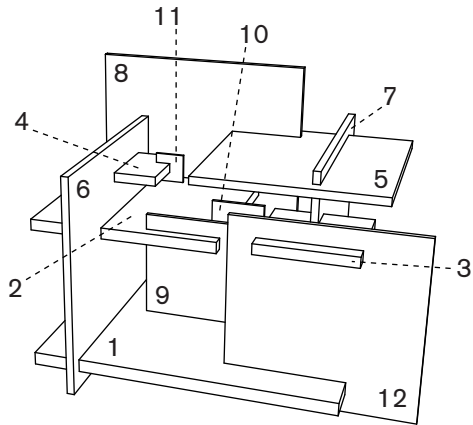
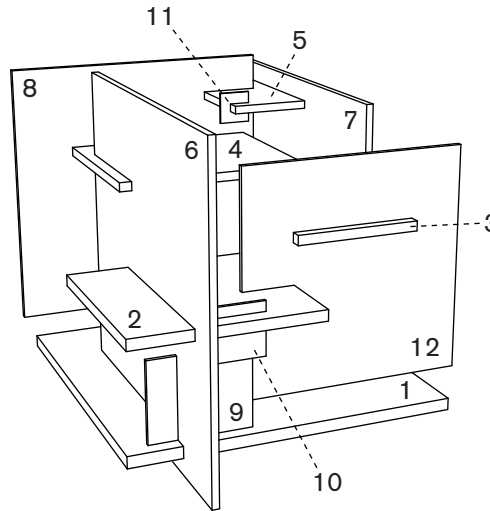


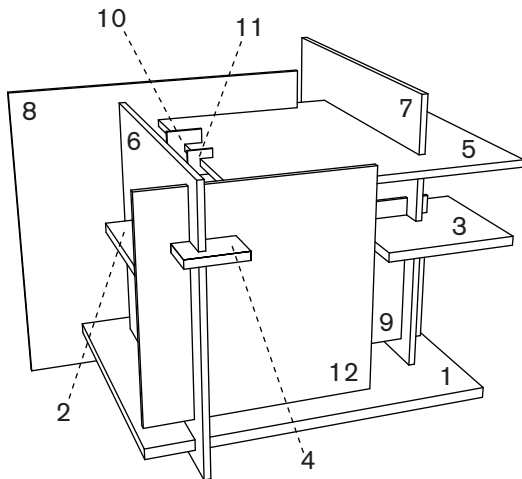
URBAN LIGHTS



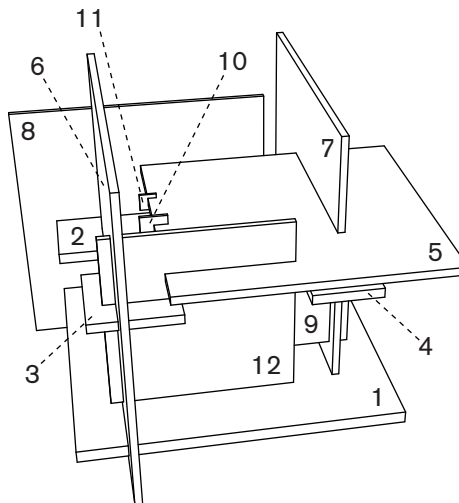
BERLIN



NEW YORK




LONDON



HONGKONG

- 1 Gesamtfläche
- 2 Gebäude
- 3 Straßen und Parkplätze
- 4 Gewässer
- 5 Grün, Frei- und Brachflächen
- 6 Einwohner weiblich
- 7 Einwohner männlich
- 8 Restaurants
- 9 Bars und Clubs
- 10 Museen und Galerien
- 11 Theater und Kinos
- 12 Taxis

manufactured by:


designed by:
MARK BRAUN